

ΑΡΧΗ 1ΗΣ ΣΕΛΙΔΑΣ - Γ΄ ΗΜΕΡΗΣΙΩΝ & Δ΄ ΕΣΠΕΡΙΝΩΝ

**ΠΑΝΕΛΛΑΔΙΚΕΣ ΕΞΕΤΑΣΕΙΣ**

**Γ΄ ΤΑΞΗΣ ΗΜΕΡΗΣΙΟΥ ΚΑΙ Δ΄ ΤΑΞΗΣ ΕΣΠΕΡΙΝΟΥ ΓΕΝΙΚΟΥ ΛΥΚΕΙΟΥ**

**ΤΕΤΑΡΤΗ 29 ΜΑΪΟΥ 2013**

**ΕΞΕΤΑΖΟΜΕΝΟ ΜΑΘΗΜΑ: ΗΛΕΚΤΡΟΛΟΓΙΑ**

**ΤΕΧΝΟΛΟΓΙΚΗΣ ΚΑΤΕΥΘΥΝΣΗΣ (ΚΥΚΛΟΥ ΤΕΧΝΟΛΟΓΙΑΣ & ΠΑΡΑΓΩΓΗΣ)**

**ΣΥΝΟΛΟ ΣΕΛΙΔΩΝ: ΤΕΣΣΕΡΙΣ (4)**

**ΟΜΑΔΑ ΠΡΩΤΗ**

**A1.** Για τις ημιτελείς προτάσεις A1.1 και A1.2 να γράψετε στο τετράδιό σας τον αριθμό της πρότασης και δίπλα σε κάθε αριθμό το γράμμα που αντιστοιχεί στο σωστό συμπλήρωμά της.

**A1.1.** Οι βαθμίδες ενός τροφοδοτικού συνδέονται με την εξής σειρά:

- α) ανορθωτής – φίλτρο – μετασχηματιστής – σταθεροποιητής
- β) μετασχηματιστής – ανορθωτής – φίλτρο – σταθεροποιητής
- γ) φίλτρο – μετασχηματιστής – ανορθωτής – σταθεροποιητής
- δ) μετασχηματιστής – φίλτρο – σταθεροποιητής – ανορθωτής.

(Μονάδες 5)

**A1.2.** Η αντίσταση εξόδου ενός ενισχυτή είναι ίση με

- α) την αντίσταση εισόδου
- β) το πηλίκο  $I_{εξ} / V_{εξ}$ , όταν δεν εφαρμόζεται σήμα στην είσοδο
- γ) το πηλίκο  $V_{εξ} / I_{εξ}$ , όταν εφαρμόζεται σήμα στην είσοδο
- δ) το πηλίκο  $V_{εξ} / I_{εξ}$ , όταν δεν εφαρμόζεται σήμα στην είσοδο.

(Μονάδες 5)

**Μονάδες 10**

**A2.** Για τις ημιτελείς προτάσεις A2.1 και A2.2 να γράψετε στο τετράδιό σας τον αριθμό της πρότασης και δίπλα σε κάθε αριθμό το γράμμα που αντιστοιχεί στο σωστό συμπλήρωμά της.

**A2.1.** Κύκλωμα R-L-C σε σειρά τροφοδοτείται από πηγή εναλλασσόμενης τάσης  $v = V_0 \eta \mu \omega t$ . Για να μεταβεί το κύκλωμα σε κατάσταση συντονισμού πρέπει να αντικαταστήσουμε τον πυκνωτή με άλλον μεγαλύτερης χωρητικότητας. Από αυτό συμπεραίνουμε ότι το αρχικό κύκλωμα είχε

- α) χωρητική συμπεριφορά
- β) επαγωγική συμπεριφορά
- γ) ωμική συμπεριφορά
- δ) μηδενική άεργο ισχύ.

(Μονάδες 5)

**A2.2.** Σε μια μονάδα απεικόνισης επτά (7) στοιχεία (display) εμφανίζεται ο αριθμός δύο (2). Για να αλλάξει η ένδειξη και να εμφανιστεί ο αριθμός πέντε (5), πρέπει

- α) να ανάψουν δύο LED και να σβήσουν τρεις
- β) να ανάψουν δύο LED και να σβήσουν δύο

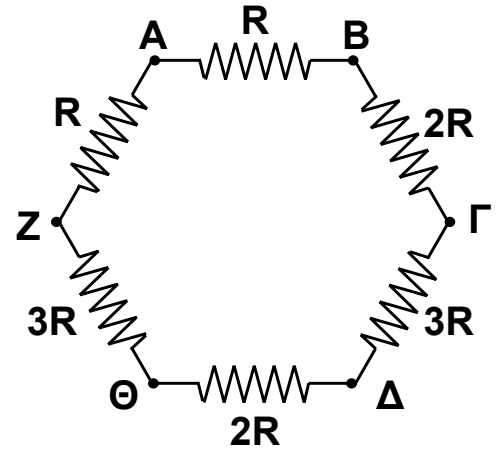
ΤΕΛΟΣ 1ΗΣ ΑΠΟ 4 ΣΕΛΙΔΕΣ

ΑΡΧΗ 2ΗΣ ΣΕΛΙΔΑΣ - Γ΄ ΗΜΕΡΗΣΙΩΝ & Δ΄ ΕΣΠΕΡΙΝΩΝ

- γ) να ανάψει μία LED και να σβήσουν δύο
- δ) να ανάψουν δύο LED και να σβήσει μία.

(Μονάδες 5)  
**Μονάδες 10**

- A3.** Έξι ωμικοί αντιστάτες συνδέονται όπως φαίνεται στο διπλανό σχήμα. Αν συνδέσουμε μία ιδανική πηγή συνεχούς τάσης στα σημεία (Α, Δ), το ρεύμα που παρέχει η πηγή έχει τιμή  $I_1$ . Αν η ίδια πηγή συνδεθεί στα σημεία (Β, Ζ) και (Γ, Δ) διαδοχικά, τότε το ρεύμα που παρέχει η πηγή παίρνει τιμές  $I_2$  και  $I_3$  αντίστοιχα.



Η μικρότερη τιμή ρεύματος είναι η:

- α)  $I_1$
  - β)  $I_2$
  - γ)  $I_3$
- i. Να επιλέξετε την σωστή απάντηση.
  - ii. Να αιτιολογήσετε την απάντησή σας.

(Μονάδες 3)

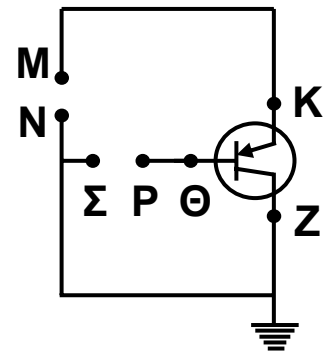
(Μονάδες 7)  
**Μονάδες 10**

- A4.** α) Να προσδιορίσετε, χωρίς να αιτιολογήσετε, τον τύπο (pnp ή npn) του τρανζίστορ του διπλανού σχήματος.

(Μονάδες 2)

- β) Να αντιστοιχίσετε τη βάση, το συλλέκτη και τον εκπομπό του τρανζίστορ στους ακροδέκτες Κ, Θ, Ζ.

(Μονάδες 2)



- γ) Να μεταφέρετε στο τετράδιό σας το κύκλωμα του σχήματος, συνδέοντας στα σημεία (Μ, Ν) και (Σ, Ρ) δύο πηγές συνεχούς τάσης με τη σωστή πολικότητα, ώστε το τρανζίστορ να βρεθεί σε κατάσταση αποκοπής.

(Μονάδες 6)  
**Μονάδες 10**

- A5.** Δίνεται η λογική συνάρτηση  $f = x + y \cdot z$ , όπου  $x, y, z$  μεταβλητές της άλγεβρας Boole.

- α) Να βρείτε τον πίνακα αλήθειας της συνάρτησης  $\bar{f}$ .

(Μονάδες 5)

- β) Να αποδείξετε ότι  $f \cdot \bar{f} = 0$  και  $f + \bar{f} = 1$ .

(Μονάδες 5)  
**Μονάδες 10**

ΟΜΑΔΑ ΔΕΥΤΕΡΗ

**B1.** Ένα τρανζίστορ ηρη λειτουργεί στην ενεργό περιοχή με σταθερή τάση  $V_{CE}$ . Το ρεύμα του συλλέκτη έχει τιμή  $I_C=5mA$  και το ρεύμα της βάσης  $I_B=100\mu A$ .

α) Να υπολογίσετε το ρεύμα του εκπομπού  $I_E$ .

(Μονάδες 4)

β) Αν ο συντελεστής ενίσχυσης ρεύματος του τρανζίστορ είναι  $\beta=200$  και το ρεύμα της βάσης αυξηθεί στην τιμή  $I'_B=300\mu A$ , ποια θα είναι η νέα τιμή  $I'_C$  του ρεύματος του συλλέκτη;

(Μονάδες 6)

**Μονάδες 10**

**B2.** Ένας ενισχυτής παρουσιάζει μέγιστη απολαβή ισχύος  $A_{Pmax}=100$ .

α) Να υπολογίσετε τη μέγιστη απολαβή ισχύος του ενισχυτή σε dB ( $dB_{Pmax}$ ).

(Μονάδες 3)

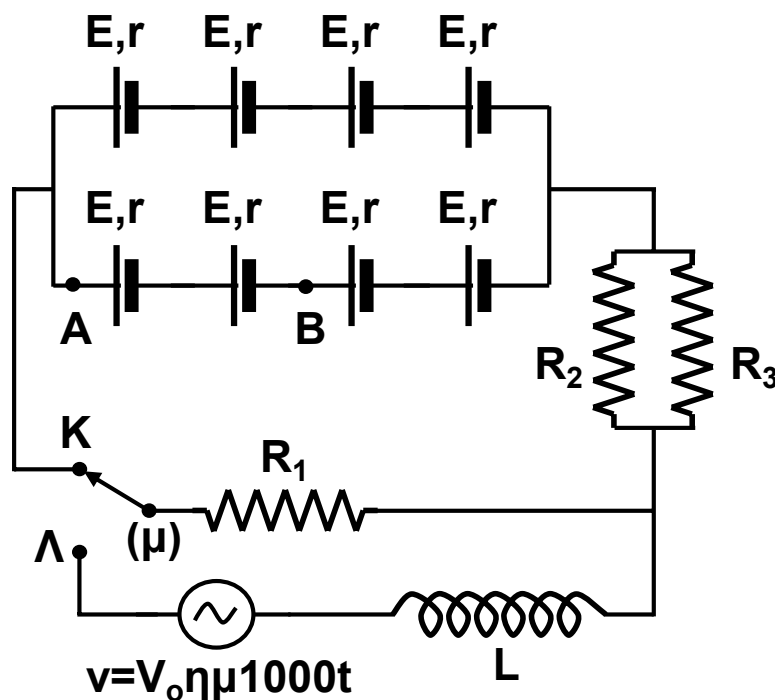
β) Εάν για κάποια συχνότητα, εκτός εύρους ζώνης, η απολαβή ισχύος έχει τιμή  $A_{Pmax} / 2$ , να δείξετε ότι η απολαβή ισχύος για τη συχνότητα αυτή είναι 3 dB μικρότερη από τη μέγιστη απολαβή  $dB_{Pmax}$ .

Δίνεται:  $\log 2 = 0,3$

(Μονάδες 7)

**Μονάδες 10**

**B3.** Στο κύκλωμα του παρακάτω σχήματος κάθε πηγή συνεχούς τάσης έχει ΗΕΔ  $E=15V$  και εσωτερική αντίσταση  $r=1\Omega$ . Οι τιμές των αντιστάσεων του κυκλώματος είναι  $R_1=1\Omega$ ,  $R_2=3\Omega$  και  $R_3=6\Omega$ .



## ΑΡΧΗ 4ΗΣ ΣΕΛΙΔΑΣ - Γ΄ ΗΜΕΡΗΣΙΩΝ & Δ΄ ΕΣΠΕΡΙΝΩΝ

Αν ο μεταγωγός ( $\mu$ ) βρίσκεται στη θέση Κ, να υπολογίσετε:

α) την ολική ΗΕΔ της συστοιχίας  $E_{ολ}$  και την ολική αντίσταση  $R_{ολ}$  του κυκλώματος.

(Μονάδες 6)

β) την ένταση του ρεύματος που διαρρέει την αντίσταση  $R_1$  και την τάση  $V_{AB}$ .

(Μονάδες 8)

Στη συνέχεια μετακινούμε το μεταγωγό ( $\mu$ ) στη θέση Λ. Αν το πηνίο είναι ιδανικό με  $L=\sqrt{3}\cdot 10^{-3}H$  και η πηγή παρέχει εναλλασσόμενη τάση με εξίσωση  $v=V_0\eta\mu 1000t$  (S.I.), να υπολογίσετε:

γ) την επαγωγική αντίσταση του πηνίου.

(μονάδες 4)

δ) τη σύνθετη αντίσταση του νέου κυκλώματος με το μεταγωγό ( $\mu$ ) στη θέση Λ.

(Μονάδες 6)

ε) την εξίσωση του ρεύματος  $i(t)$ , αν η ενεργός ένταση του ρεύματος στο κύκλωμα έχει τιμή  $5\sqrt{2} A$ .

Δίνεται:  $\epsilon\phi\frac{\pi}{3}=\sqrt{3}$

(Μονάδες 6)

**Μονάδες 30**

### ΟΔΗΓΙΕΣ (για τους εξεταζομένους)

1. Στο εξώφυλλο του τετραδίου να γράψετε το εξεταζόμενο μάθημα. Στο εσώφυλλο πάνω-πάνω να συμπληρώσετε τα ατομικά στοιχεία μαθητή. Στην αρχή των απαντήσεών σας να γράψετε πάνω-πάνω την ημερομηνία και το εξεταζόμενο μάθημα. Να μην αντιγράψετε τα θέματα στο τετράδιο και να μη γράψετε πουθενά στις απαντήσεις σας το όνομά σας.
2. Να γράψετε το ονοματεπώνυμό σας στο πάνω μέρος των φωτοαντιγράφων αμέσως μόλις σας διανεμηθούν. Τυχόν σημειώσεις σας πάνω στα θέματα δεν θα βαθμολογηθούν σε καμία περίπτωση. Κατά την αποχώρησή σας να παραδώσετε μαζί με το τετράδιο και τα φωτοαντίγραφα.
3. Να απαντήσετε στο τετράδιό σας σε όλα τα θέματα **μόνο** με μπλε ή **μόνο** με μαύρο στυλό με μελάνι που δεν σβήνει.
4. Κάθε απάντηση επιστημονικά τεκμηριωμένη είναι αποδεκτή.
5. Διάρκεια εξέτασης: τρεις (3) ώρες μετά τη διανομή των φωτοαντιγράφων.
6. Χρόνος δυνατής αποχώρησης: 10:30 π.μ.

**ΚΑΛΗ ΕΠΙΤΥΧΙΑ**

**ΤΕΛΟΣ ΜΗΝΥΜΑΤΟΣ**

ΤΕΛΟΣ 4ΗΣ ΑΠΟ 4 ΣΕΛΙΔΕΣ